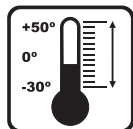


WARUNKI OTOCZENIA



Zakres temperatur stosowania



Zapewnić właściwe warunki przechowywania



Nie naprawiać samodzielnie urządzenia

Nazwa kontrolowanej części	Sposób kontroli	Kryterium wycofania części z użytkowania	Naprawa
Działanie bloczka	Obracanie się bloczka	Bloczek lub hamulec działa z problemami, blokuje się, pojawia się nadmierny hałas	Wyczyścić bloczek z zabrudzeń i nasmarować osie
Wszystkie części	Kontrola wzrokowa	Zużyte lub uszkodzone części Zabrudzone lub nienasmarowane części	Wycofanie z użytkowania Zdemontować, wyczyścić i ponownie zamontować

Za wpisy w karcie użytkownika odpowiedzialny jest zakład pracy, w którym dany sprzęt jest użytkowany.

Karta użytkownika powinna być wypełniona przed pierwszym wydaniem sprzętu do użytkowania.

Wszystkie informacje dotyczące sprzętu ochronnego (nazwa, numer seryjny, data zakupu i wprowadzenia do użytkowania, nazwa użytkownika) muszą być umieszczone w karcie użytkownika danego urządzenia, przez osobę odpowiedzialną w zakładzie pracy za sprzęt ochronny.

Informacje dotyczące fabrycznych przeglądów okresowych są umieszczane przez producenta urządzenia lub jego autoryzowanego przedstawiciela.

Nie wolno stosować indywidualnego sprzętu ochronnego nie posiadającego wypełnionej karty użytkownika.

KARTA UŻYTKOWANIA

NAZWA URZĄDZENIA MODEL / DŁUGOŚĆ	NR KATALOGOWY
-------------------------------------	---------------

NUMER URZĄDZENIA	DATA PRODUKCJI
------------------	----------------

NAZWA UŻYTKOWNIKA

DATA ZAKUPU	DATA PRZEKAZANIA DO UŻYTKOWANIA
-------------	---------------------------------

PRZEGLĄDY TECHNICZNE

	DATA PRZEGLĄDU	PRZYCZYNY PRZEPROWADZENIA PRZEGLĄDU LUB NAPRAWY	ODNOTOWANE USZKODZENIA, PRZEPROWADZONE NAPRAWY, INNE UWAGI	DATA NASTĘPNEGO PRZEGLĄDU	PODPIS OSOBY ODPOWIEDZIALNEJ
1					
2					
3					
4					



Instrukcja użytkownika
PRZED UŻYTKOWANIEM URZĄDZENIA DOKŁADNIE ZAPOZNAĆ SIĘ Z NINIEJSZĄ INSTRUKCJĄ

CE 0082 EN 12278:2007



PROTEKT
Bloczek CD101

NORMY

Bloczek CD101 jest produkowany zgodnie z następującymi normami:

EN 12278:2007 Sprzęt alpinistyczny — Bloczki — Wymagania bezpieczeństwa i metody badań

DEFINICJE

DOR (Dopuszczalne obciążenie robocze) — Maksymalne obciążenie użytkowe — 4,8 kN

MBS (Minimalna siła zrywająca) — 24 kN

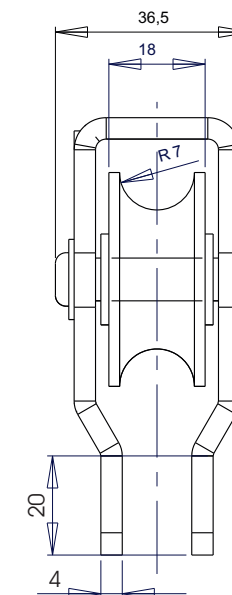
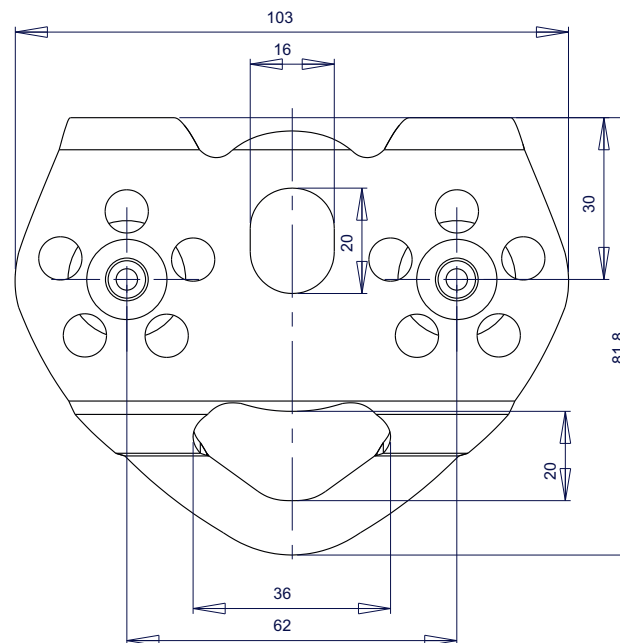
DF (Czynnik projektowy) — Współczynnik bezpieczeństwa — 5:1

MATERIAŁY I BUDOWA

Urządzenie zostało wykonane ze stopu aluminium.

Wymiary urządzenia: 103 x 81,8 x 36,5

Dopuszczalna średnica liny: maks. 13 mm





OZNAKOWANIE URZĄDZENIA (CECHA)

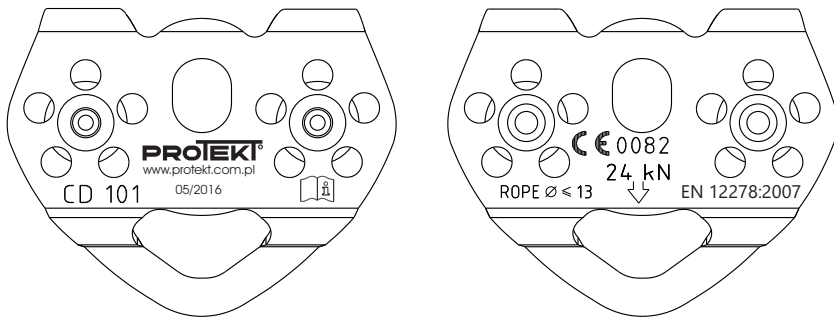
BLOCZEK _____ typ urządzenia
CD101 _____ nr katalogowy
Data produkcji: 05/2016 _____ miesiąc i rok produkcji

EN 12278:2007 _____ numer/rok/klasa normy europejskiej

LINA $\varnothing \leq 13$ _____ maksymalna średnica liny
24 kN _____ maksymalna wytrzymałość

 **0082**  _____ Uwaga: dokładnie zapoznać się z instrukcją
Znak CE i numer jednostki notyfikowanej odpowiedzialnej
za kontrolę procesu produkcyjnego urządzenia
oznaczenie producenta lub dystrybutora urządzenia

PROTEKT® _____



PRZEZNACZENIE

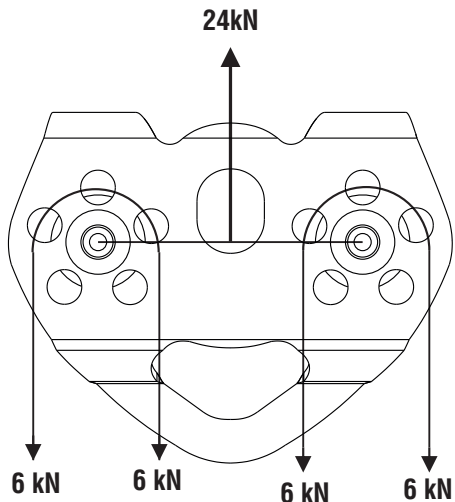
Użytkować wyłącznie z liną o maksymalnej średnicy wynoszącej 13 mm.

Budowa bloczka jest z zgodna z wymaganiami dyrektyw Parlamentu Europejskiego.



Użytkować urządzenie wyłącznie z dwoma krążkami linowymi!

maksymalna wytrzymałość



Dwa krążki linowe są zamontowane w korpusie, który może służyć do łączenia liny (zgodnej z normą EN 892 i EN 1891) lub linki pomocniczej (zgodnej z normą EN 564) z łącznikiem (zgodnym z normą EN 12275) w celu zabezpieczenia alpinisty, a także umożliwić zmniejszenie tarcia podczas przemieszczania liny lub linki pomocniczej pod obciążeniem.

GŁÓWNE ZASADY UŻYTKOWANIA INDYWIDUALNEGO SPRZĘTU CHRONIĄCEGO PRZED UPADKIEM Z WYSOKOŚCI

- indywidualny sprzęt ochronny powinien być stosowany wyłącznie przez osoby przeszkolone w zakresie jego stosowania.
- indywidualny sprzęt ochronny nie może być stosowany przez osoby, których stan zdrowia może wpłynąć na bezpieczeństwo podczas codziennego stosowania lub w trybie ratunkowym.
- należy przygotować plan akcji ratunkowej, który można będzie zastosować w przypadku wystąpienia takiej potrzeby.
- zabronione jest wykonywanie jakichkolwiek modyfikacji w sprzęcie bez pisemnej zgody producenta.
- jakiegolwiek naprawy sprzętu mogą być wykonywane jedynie przez producenta sprzętu lub jego upoważnionego do tego przedstawiciela.
- indywidualny sprzęt ochronny nie może być używany niezgodnie ze swoim przeznaczeniem.
- indywidualny sprzęt ochronny jest sprzętem osobistym i powinien być używany przez jedną osobę.
- przed użyciem upewnij się czy wszystkie elementy sprzętu tworzącego system chroniący przed upadkiem współpracują ze sobą prawidłowo. Okresowo sprawdzaj połączenia i dopasowanie składników sprzętu w celu uniknięcia ich przypadkowego rozluźnienia lub rozłączenia.
- zabronione jest stosowanie zestawów sprzętu ochronnego, w którym funkcjonowanie jakiegokolwiek składnika sprzętu jest zakłócone przez działanie innego.
- przed każdym użyciem indywidualnego sprzętu ochronnego należy dokonać jego dokładnych oględzin w celu sprawdzenia jego stanu i poprawnego działania.
- podczas oględzin należy sprawdzić wszystkie elementy sprzętu zwracając szczególną uwagę na jakiegolwiek uszkodzenia, nadmierne zużycie, korozję, przetarcia, przecięcia oraz nieprawidłowe działanie. Należy zwrócić szczególną uwagę w poszczególnych urządzeniach:
 - w szelkach bezpieczeństwa i pasach do nadawania pozycji na klamry, elementy regulacyjne, punkty (klamry) zaczepowe, taśmy, szwy, szlufki;
 - w amortyzatorach bezpieczeństwa na pętle zaczepowe, taśmę, szwy, obudowę, łączniki;
 - w linkach i przewodnicach włókienniczych na linę, pętle, kausze, łączniki, elementy regulacyjne, zaploty;
 - w linkach i przewodnicach stalowych na linę, druty, zaciski, pętle, kausze, łączniki, elementy regulacyjne;
 - w urządzeniach samohamownych na linę lub taśmę, prawidłowe działanie związacza i mechanizmu blokującego, obudowę, amortyzator, łączniki;
 - w urządzeniach samozaciskowych na korpus urządzenia, prawidłowe przesuwanie się po przewodnic, działanie mechanizmu blokującego, rolki, śruby i nity, łączniki, amortyzator bezpieczeństwa;
 - w łącznikach (zatrzaśnikach) na korpus nośny, nitowanie, zapadkę główną, działanie mechanizmu blokującego.
- przynajmniej raz w roku, po każdym 12 miesiącach użytkowania indywidualny sprzęt ochronny musi być wycofany z użytkowania w celu wykonania dokładnego przeglądu okresowego.
- regularne przeglądy okresowe są zasadniczą sprawą jeżeli chodzi o stan sprzętu i bezpieczeństwo użytkownika, które zależy od pełnej sprawności i trwałości sprzętu.
- podczas przeglądu okresowego należy sprawdzić czytelność wszystkich oznaczeń sprzętu ochronnego (cecha danego urządzenia).
- wszystkie informacje dotyczące sprzętu ochronnego (nazwa, numer seryjny, data zakupu i wprowadzenia do użytkowania, nazwa użytkownika, informacje dotyczące napraw i przeglądów oraz wycofania z użytkowania) muszą być umieszczone w karcie użytkownika danego urządzenia. Za wpisy w karcie użytkownika odpowiedzialny jest zakład pracy, w którym dany sprzęt jest użytkowany. Kartę wypełnia osoba odpowiedzialna w zakładzie pracy za sprzęt ochronny. Nie wolno stosować indywidualnego sprzętu ochronnego nie posiadającego wypełnionej karty użytkownika.
- jeżeli sprzęt jest sprzedawany poza obszar kraju swojego pochodzenia, dostawca sprzętu musi wyposażyć sprzęt w instrukcją użytkowania, konserwacji oraz informacje dotyczące przeglądów okresowych i napraw sprzętu w języku obowiązującym w kraju, w którym sprzęt będzie użytkowany.
- indywidualny sprzęt ochronny musi być natychmiast wycofany z użytkowania jeżeli pojawią się jakiegolwiek wątpliwości co do stanu sprzętu lub jego poprawnego działania. Ponowne wprowadzenie sprzętu do użytkowania może nastąpić po przeprowadzeniu szczegółowego przeglądu przez producenta sprzętu i wyrażeniu jego pisemnej zgody na ponowne użycie sprzętu.
- tylko szelki bezpieczeństwa zgodne z EN 361 są jedynym dopuszczalnym urządzeniem służącym do utrzymywania ciała w indywidualnym sprzęcie chroniącym przed upadkiem z wysokości.
- system chroniący przed upadkiem z wysokości można dołączać do punktów (klamr, pętli) zaczepowych szelk bezpieczeństwa oznaczonych dużą literą "A"
- punkt (urządzenie) kotwienia sprzętu chroniącego przed upadkiem z wysokości powinien mieć stabilną konstrukcję i położenie ograniczające możliwość wystąpienia upadku oraz minimalizujące długość swobodnego spadku. Punkt kotwienia sprzętu powinien znajdować się powyżej stanowiska pracy użytkownika. Kształt i konstrukcja punktu kotwienia sprzętu musi zapewnić trwałe połączenie sprzętu i nie może doprowadzić do jego przypadkowego rozłączenia. Zalecane jest stosowanie certyfikowanych i oznaczonych punktów kotwienia sprzętu zgodnych z PN-EN 795.
- obowiązkowo należy sprawdzić wolną przestrzeń pod stanowiskiem pracy, na którym będziemy używać indywidualnego sprzętu chroniącego przed upadkiem z wysokości w celu uniknięcia uderzenia w obiektu lub niższą płaszczyznę podczas powstrzymywania upadku. Wartość wymaganej wolnej przestrzeni pod miejscem pracy należy sprawdzić w instrukcji użytkowania sprzętu ochronnego, który zamierzamy zastosować.
- podczas użytkowania sprzętu należy zwrócić szczególną uwagę na niebezpieczne zjawiska wpływające na działanie sprzętu i bezpieczeństwo użytkownika, a w szczególności na:
 - zapętlanie i przesuwanie się lin na ostrych krawędziach,
 - upadki wahadłowe,
 - przewodnictwo prądu
 - jakiegolwiek uszkodzenia jak przecięcia, przetarcia, korozja,
 - oddziaływanie skrajnych temperatur,
 - negatywne oddziaływanie czynników klimatycznych,
 - działanie chemikaliów,
- indywidualny sprzęt ochronny musi być transportowany w opakowaniach chroniących go przed uszkodzeniem czy zamoczeniem, np. w torbach wykonanych z tkaniny impregnowanej lub w stalowych lub plastikowych walizkach lub skrzynkach.
- indywidualny sprzęt ochronny należy czyścić i dezynfekować tak aby nie uszkodzić materiału (surowca) z którego wykonane jest urządzenie. Do materiałów włókienniczych (taśmy, liny) należy używać środków czyszczących do delikatnych tkanin. Można czyścić ręcznie lub w pralce. Należy dokładnie wypłukać. Części wykonane z tworzyw sztucznych należy myć tylko w wodzie. Zamoczoney podczas czyszczenia lub w trakcie użytkowania sprzęt należy dokładnie wysuszyć w warunkach naturalnych, z dala od źródeł ciepła. Części i mechanizmy metalowe (sprężyny, zawiasy, zapadki itp.) mogą być okresowo lekko nasmarowane w celu poprawienia ich działania.
- indywidualny sprzęt ochronny powinien być przechowywany luźno zapakowany, w dobrze wentylowanych suchych pomieszczeniach, zabezpieczony przed działaniem światła, promieniowaniem UV, zapyleniem, ostrymi przedmiotami, skrajnymi temperaturami oraz żrącymi substancjami.

PRZEGLĄD OKRESOWY

Bloczek należy poddawać codziennej kontroli i regularnym przeglądom.

Codzienną kontrolę powinni wykonywać serwisanci lub pracownicy odpowiedzialni za kontrolę sprzętu.

OKRES UŻYTKOWANIA

Brak jest ograniczeń co do czasu użytkowania urządzenia; liny tekstylnej współpracującej z urządzeniem nie można jednak użytkować przez okres dłuższy niż 5 lat.