

# ABM/LB102

Amortyzator bezpieczeństwa z podwójną linką i zatrzaśnikami

EN 355

CE



## CECHY SZCZEGÓLNE



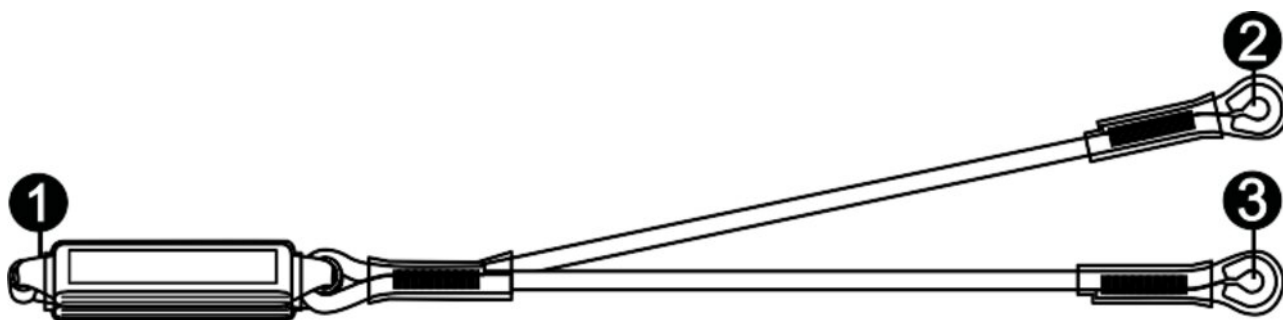
DOPUSZCZONE  
DO PRACY W STREFACH  
ZAGROŻONYCH WYBUCEM

## PARAMETRY

Materiał	poliester	Wymiary	200 x 32 x 45 mm
Wykonanie	lina rdzeniowa w oplocie		
Średnica	10,5 mm		

## AMORTYZATOR

Wykonanie	taśma poliamidowa
-----------	-------------------



## CENNIK

zatrzaśnik 1	zatrzaśnik 2	zatrzaśnik 3		nr kat.	cena netto [PLN]
BRAK	BRAK	BRAK	Amortyzator bezpieczeństwa z podwójną linką bez zatrzaśników	BW200/LB102	138,00 / szt.



AZ 011  
stal  
otwarcie 18 mm



AZ 011  
stal  
otwarcie 18 mm



AZ 011  
stal  
otwarcie 18 mm

BW200/LB102/3AZ011 **197,00 / szt.**



AZ 022  
stal  
otwarcie 55 mm



AZ 022  
stal  
otwarcie 55 mm

BW200/LB102/AZ002/2AZ022 **215,00 / szt.**



AZ 023  
aluminium  
otwarcie 56 mm



AZ 023  
aluminium  
otwarcie 56 mm

BW200/LB102/AZ002/2AZ023 **237,00 / szt.**



AZ 002  
stal  
otwarcie 19 mm



AZ 025  
stal  
otwarcie 83 mm



AZ 025  
stal  
otwarcie 83 mm

Amortyzator bezpieczeństwa z podwójną linką i zatrzaśnikami

BW200/LB102/AZ002/2AZ025 **325,00 / szt.**



AZ 029  
stal  
otwarcie 50 mm



AZ 029  
stal  
otwarcie 50 mm

BW200/LB102/AZ002/2AZ029



AZ 023  
aluminium  
otwarcie 56 mm



AZ 023  
aluminium  
otwarcie 56 mm

BW200/LB102/AZ003/2AZ023 **264,00 / szt.**



AZ 003  
aluminium  
otwarcie 20 mm



AZ 024  
aluminium  
otwarcie 110 mm



AZ 024  
aluminium  
otwarcie 110 mm

BW200/LB102/AZ003/2AZ024 **583,00 / szt.**



AZ 029  
stal  
otwarcie 50 mm



AZ 029  
stal  
otwarcie 50 mm

BW200/LB102/AZ003/2AZ029 **242,00 / szt.**